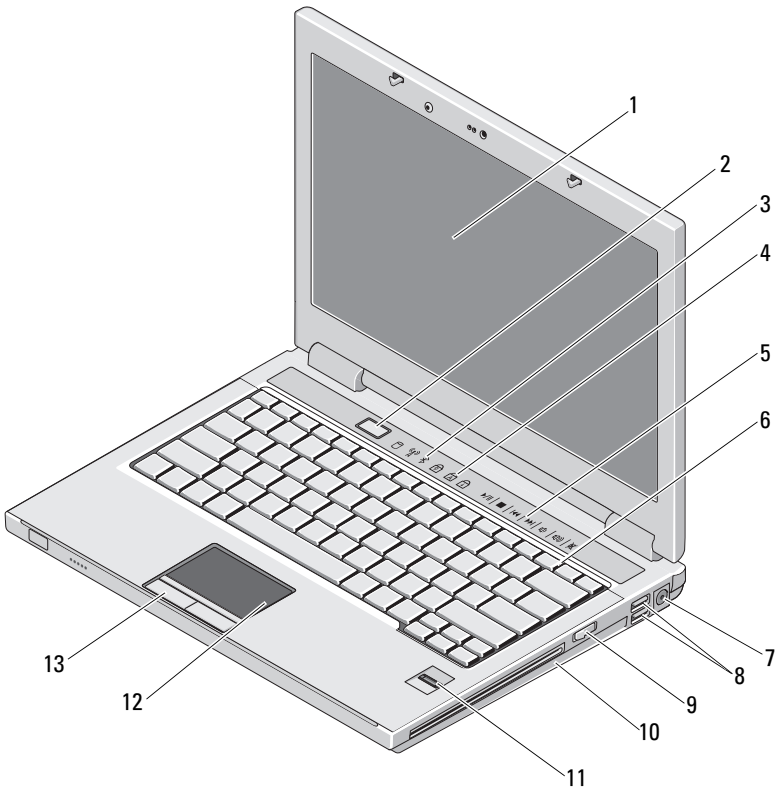
 คำเตือน : 'คำเตือน' จะชี้ถึงโอกาสเกิดความเสียหายกับทรัพย์สิน การบาดเจ็บ หรือการเสียชีวิต

## Dell™ Vostro™ 1310, 1510, 1710 และ 2510

### ข้อมูลการตั้งค่าและคุณสมบัติ

#### Vostro 1310



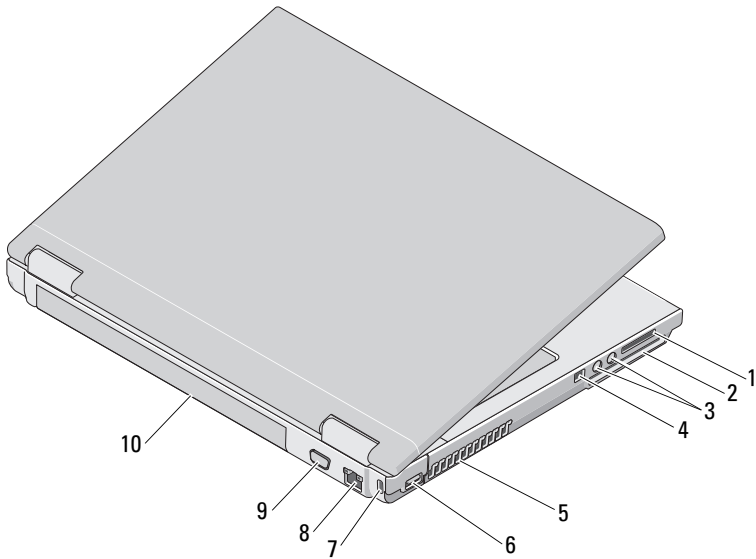
มกราคม 2552



0J763GA03

รุ่น : PP36S, PP36L และ PP36X

- |    |  |    |                                |
|----|--|----|--------------------------------|
| 1  | จอแสดงผล   | 2  | ปุ่มเปิด/ปิดเครื่อง            |
| 3  | ไฟแสดงสถานะของอุปกรณ์  | 4  | ไฟแสดงสถานะ คีย์บอร์ด          |
| 5  | ตัวควบคุมสื่อ (ระดับเสียง, ไปข้างหน้า, ย้อนกลับ, หยุด, เล่น, และเลื่อนดาออก) | 6  | คีย์บอร์ด                      |
| 7  | ช่องต่ออะแดปเตอร์ AC   | 8  | ช่องต่อ USB (2)                |
| 9  | สวิตช์เปิดปิดการเชื่อมต่อไร้สาย  | 10 | อุปกรณ์แบบออปติคัล/ช่องใส่สื่อ |
| 11 | ตัวอ่านลายนิ้วมือ (อุปกรณ์เสริม)   | 12 | ทัชแพด                         |
| 13 | ปุ่มทัชแพด (2)   |    |                                |

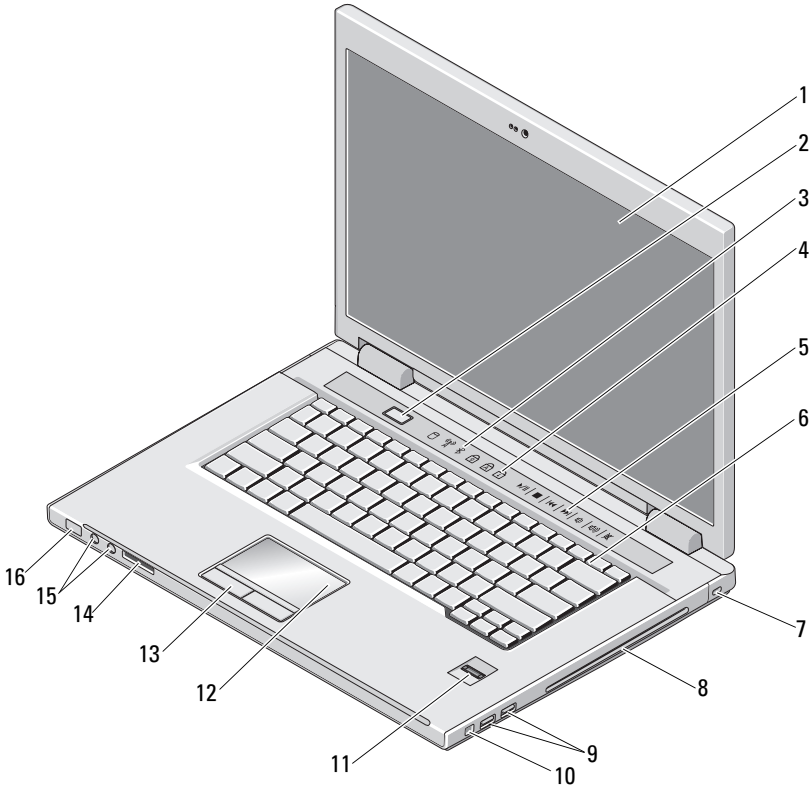


- |   |                                   |    |                          |
|---|-----------------------------------|----|--------------------------|
| 1 | ตัวอ่านการ์ดหน่วยความจำแบบ 8-in-1 | 2  | ช่องเสียบ ExpressCard/54 |
| 3 | ช่องต่อสัญญาณเสียง (2)            | 4  | ช่องต่อ IEEE 1394        |
| 5 | ช่องระบายความร้อน                 | 6  | ช่องต่อ USB              |
| 7 | ช่องใส่สายสำหรับป้องกันการขโมย    | 8  | ช่องต่อเครือข่าย         |
| 9 | ช่องต่อสัญญาณภาพ                  | 10 | แบตเตอรี่                |

## Vostro 1510 และ 2510

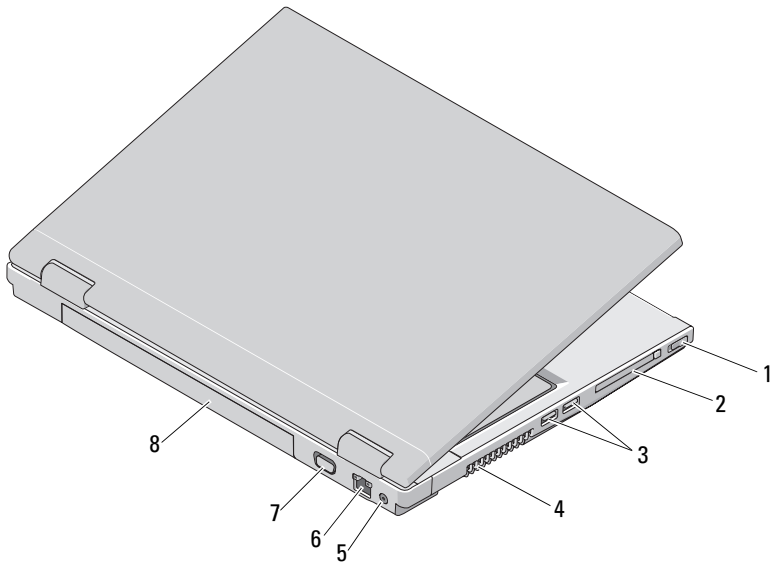


หมายเหตุ : Vostro 1510 กับ Vostro 2510 จะมีความแตกต่างกันที่สีของตัวเครื่อง โดย Vostro 1510 จะมีตัวเครื่อง สีดำ ส่วน Vostro 2510 จะมีตัวเครื่องสี เซอร์โรด



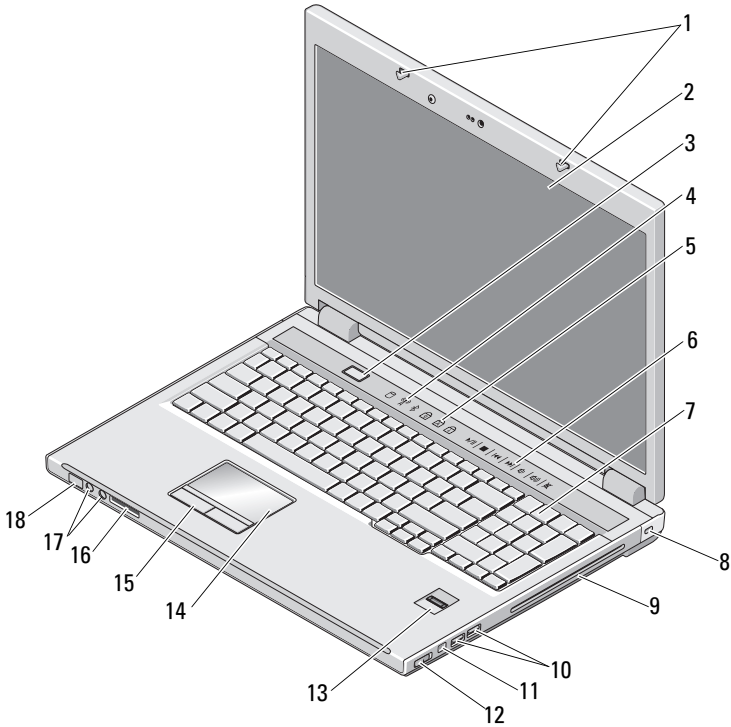
- |   |  |    |                                |
|---|--|----|--------------------------------|
| 1 | จอแสดงผล   | 2  | ปุ่มเปิด/ปิดเครื่อง            |
| 3 | ไฟแสดงสถานะของอุปกรณ์  | 4  | ไฟแสดงสถานะ คีย์บอร์ด          |
| 5 | ตัวควบคุมสื่อ (ระดับเสียง, ไปข้างหน้า, ย้อนกลับ, หยุด, เล่น และเลื่อนถาดออก) | 6  | คีย์บอร์ด                      |
| 7 | ช่องใส่สายสำหรับป้องกันการกรงโมย   | 8  | อุปกรณ์แบบออปติคัล/ช่องใส่สื่อ |
| 9 | ช่องต่อ USB (2)  | 10 | ช่องต่อ IEEE 1394              |

- |    |                                  |    |                                   |
|----|----------------------------------|----|-----------------------------------|
| 11 | ตัวอ่านลายนิ้วมือ (อุปกรณ์เสริม) | 12 | ทัชแพด                            |
| 13 | ปุ่มทัชแพด (2)                   | 14 | ตัวอ่านการ์ดหน่วยความจำแบบ 8-in-1 |
| 15 | ช่องต่อสัญญาณเสียง (2)           | 16 | ไฟแสดงพลังงานและแบตเตอรี่         |

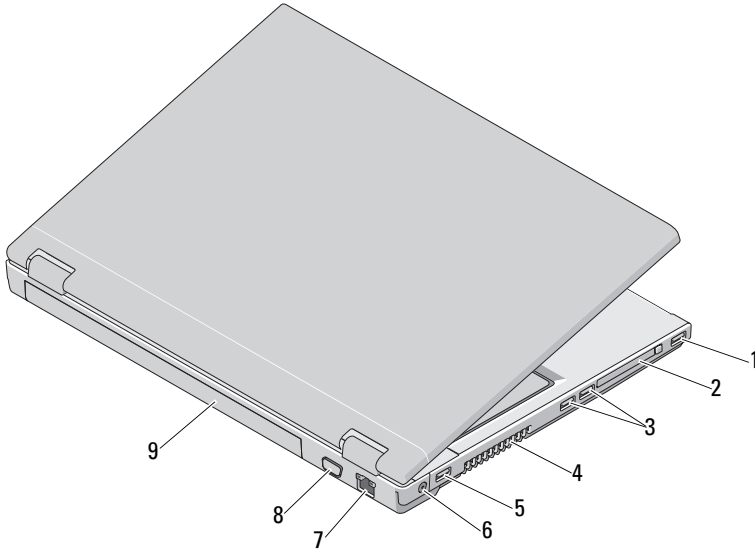


- |   |                                 |   |                          |
|---|---------------------------------|---|--------------------------|
| 1 | สวิตช์เปิดปิดการเชื่อมต่อไร้สาย | 2 | ช่องเสียบ ExpressCard/54 |
| 3 | ช่องต่อ USB (2)                 | 4 | ช่องระบายความร้อน        |
| 5 | ช่องต่ออะแดปเตอร์ AC            | 6 | ช่องต่อเครื่องข่าย       |
| 7 | ช่องต่อสัญญาณภาพ                | 8 | แบตเตอรี่                |

# Vostro 1710



- |    |                                  |    |  |
|----|----------------------------------|----|--|
| 1  | สลักกล้องแสดงผล                  | 2  | จอแสดงผล   |
| 3  | ปุ่มเปิด/ปิดเครื่อง              | 4  | ไฟแสดงสถานะของอุปกรณ์  |
| 5  | ไฟแสดงสถานะ คีย์บอร์ด            | 6  | ตัวควบคุมสื่อ (ระดับเสียง, ไปข้างหน้า, ย้อนกลับ, หยุด, เล่น และเลื่อนถาดออก) |
| 7  | คีย์บอร์ด                        | 8  | ล็อกป้องกันการขโมย   |
| 9  | อุปกรณ์แบบออพติคัล/ช่องใส่สื่อ   | 10 | ช่องต่อ USB (2)  |
| 11 | ช่องต่อ IEEE 1394                | 12 | สวิทช์เปิดปิดการเชื่อมต่อไร้สาย  |
| 13 | ตัวอ่านลายนิ้วมือ (อุปกรณ์เสริม) | 14 | ทัชแพด   |
| 15 | ปุ่มทัชแพด (2)                   | 16 | ตัวอ่านการ์ดหน่วยความจำแบบ 8-in-1  |
| 17 | ช่องต่อสัญญาณเสียง (2)           | 18 | ไฟแสดงพลังงานและแบตเตอรี่  |



- |   |                    |   |                          |
|---|--------------------|---|--------------------------|
| 1 | ช่องต่อ USB        | 2 | ช่องเสียบ ExpressCard/54 |
| 3 | ช่องต่อ USB (2)    | 4 | ช่องระบายความร้อน        |
| 5 | ช่องต่อ USB        | 6 | ช่องต่ออะแดปเตอร์ AC     |
| 7 | ช่องต่อเครื่องช่วย | 8 | ช่องต่อสัญญาณภาพ         |
| 9 | แบตเตอรี่          |   |                          |

**!** คำเตือน : ห้ามปิดกัน ดันวัตถุเข้าข้างในช่องระบายอากาศ หรือปล่อยให้มีส่วนสัมผัสภายในนั้น ห้ามเก็บคอมพิวเตอร์ Dell™ ไว้ในบริเวณที่อากาศถ่ายเทได้น้อย เช่น ในกระเป๋าที่ปิดสนิท ในขณะที่เครื่องทำงานอยู่ การปิดกันการระบายอากาศอาจทำให้คอมพิวเตอร์เสียหายหรือเกิดไฟไหม้ได้ ทั้งนี้ คอมพิวเตอร์จะเปิดพัดลมเมื่อคอมพิวเตอร์มีอุณหภูมิสูง เสียงดังของพัดลมถือเป็นเรื่องปกติและไม่ได้แสดงถึงปัญหาเกี่ยวกับการทำงานของพัดลมหรือคอมพิวเตอร์

### การติดตั้งตัวน

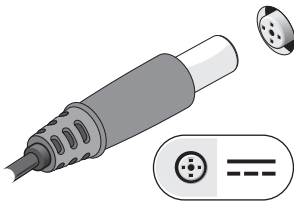
**!** คำเตือน : ก่อนเริ่มขั้นตอนใดในส่วนนี้ให้อ่านข้อมูลด้านความปลอดภัยที่จัดส่งแนบมาพร้อมกับคอมพิวเตอร์ของคุณ สำหรับข้อมูลเพิ่มเติมเกี่ยวกับวิธีปฏิบัติที่ดีที่สุด โปรดดูที่ [www.dell.com/regulatory\\_compliance](http://www.dell.com/regulatory_compliance)

**!** คำเตือน : อะแดปเตอร์ AC สามารถใช้งานกับเต้าเสียบปลั๊กไฟได้ทั่วโลก อย่างไรก็ตาม ปลั๊กไฟและรางปลั๊กไฟจะมีความแตกต่างกันในแต่ละประเทศ การใช้สายไฟที่ไม่เข้ากันหรือการเสียบต่อสายไฟเข้ากับรางปลั๊กไฟหรือเต้าเสียบปลั๊กไฟไม่ถูกต้องอาจทำให้เกิดไฟไหม้หรืออุปกรณ์เสียหายได้

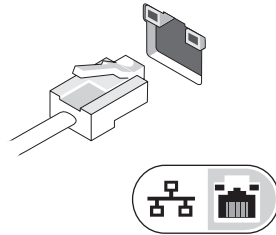
⚠ คำเตือน : เมื่อถอดสายอะแดปเตอร์ AC ออกจากเครื่อง ให้จับที่ตัวปลั๊ก อย่าจับที่สายไฟ และให้ค่อยๆ ดึงออกเพื่อหลีกเลี่ยงความเสียหายที่จะเกิดกับสายไฟ ขณะพินสายอะแดปเตอร์ AC ต้องแน่ใจว่าได้พินสายอะแดปเตอร์ AC ตามทิศทางของสายไฟ เพื่อป้องกันไม่ให้สายชำรุดเสียหาย

📎 **หมายเหตุ :** คอมพิวเตอร์ของคุณอาจไม่มีอุปกรณ์บางรายการถ้าคุณไม่ได้ทำการสั่งซื้อไว้

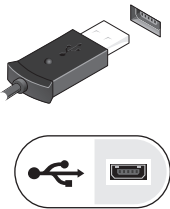
1 ให้ต่ออะแดปเตอร์ AC เข้ากับช่องต่ออะแดปเตอร์ AC ในเครื่องและต่อไปยังเต้าเสียบปลั๊กไฟ



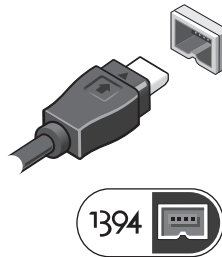
2 ต่อสายเครือข่าย



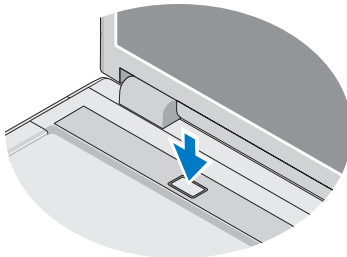
3 ต่ออุปกรณ์ USB เช่น เมาส์หรือคีย์บอร์ด



4 ต่ออุปกรณ์ IEEE 1394 เช่น เครื่องเล่นดีวีดี



5 เปิดหน้าจอคอมพิวเตอร์และกดปุ่มเปิด/ปิดเครื่องเพื่อเปิดใช้งานเครื่องคอมพิวเตอร์





**หมายเหตุ :** ขอแนะนำให้คุณเปิดและปิดคอมพิวเตอร์อย่างน้อยหนึ่งครั้งก่อนติดตั้งการ์ดใดๆ หรือก่อนต่อคอมพิวเตอร์เข้ากับอุปกรณ์ต่อพ่วงหรืออุปกรณ์ภายนอกอื่นๆ เช่น เครื่องพิมพ์

## ข้อกำหนดเฉพาะ



**หมายเหตุ :** ในแต่ละประเทศอาจแตกต่างกันออกไป สำหรับข้อมูลเพิ่มเติมเกี่ยวกับการกำหนดค่าคอมพิวเตอร์ของคุณ กรุณาคลิก **เริ่ม (Start) → บริการช่วยเหลือและวิธีใช้ (Help and Support)** และเลือกตัวเลือกเพื่อแสดงข้อมูลเกี่ยวกับคอมพิวเตอร์ของคุณ

---

### ข้อมูลระบบ

---

ชนิดของตัวประมวลผล	Vostro 1310, 1510, 1710 และ 2510 : Intel® Core™ 2 Duo (1.4-2.6 GHz) Intel® Celeron® (1.8-2.0 GHz)
ชิพเซ็ต	
Vostro 1310, 1510 และ 1710	ชิพเซ็ต Intel GM965 Express สำหรับการ์ดแสดงผลในตัว Intel PM965 สำหรับการ์ดแสดงผลแบบแยกต่างหาก
Vostro 2510 (แบบรวม)	Intel PM965

---

### การแสดงผล

---

ชนิดของการแสดงผล	แบบรวมอยู่บนบอร์ดระบบ
บัสข้อมูล	การแสดงผลในตัว
ตัวควบคุมการแสดงผล	
Vostro 1310, 1510 และ 2510 (แบบแยกต่างหาก)	NVIDIA GeForce 8400M GS, 64 บิต
Vostro 1710 (แบบแยกต่างหาก)	NVIDIA GeForce 8600M GS, 128 บิต
หน่วยความจำการแสดงผล	
Vostro 1310, 1510 และ 1710 (แบบรวม)	หน่วยความจำที่แชร์ร่วมกันได้ถึง 256 MB
Vostro 1310 (แบบแยกต่างหาก)	128 MB
Vostro 1510, 1710 และ 2510 (แบบแยกต่างหาก)	256 MB



---

**แบตเตอรี่**

---

ชนิด	"ลิเทียมไอออนอัจฉริยะ"
	Vostro 1310 — 4 เซลล์, 6 เซลล์ และ 9 เซลล์
	Vostro 1510 และ Vostro 2510 — 6 เซลล์ และ 9 เซลล์
	Vostro 1710 — 6 เซลล์ และ 8 เซลล์

ขนาด : (185.22)

**หนา**

แบตเตอรี่ลิเทียมไอออน 4 เซลล์, 6 เซลล์ และ 8 เซลล์	50.3 มม. (1.980 นิ้ว)
แบตเตอรี่ลิเทียมไอออน 9 เซลล์	72 มม. (2.835 นิ้ว)

**สูง**

4 เซลล์ และ 6 เซลล์ 9 เซลล์	Vostro 1310 — 19.9 มม. (0.783 นิ้ว) Vostro 1310 — 20.7 มม. (0.815 นิ้ว)
6 เซลล์ 9 เซลล์	Vostro 1510 และ 2510 — 19.9 มม. (0.783 นิ้ว) Vostro 1510 และ 2510 — 20.7 มม. (0.815 นิ้ว)
6 เซลล์ และ 8 เซลล์	Vostro 1710 — 20.2 มม. (0.795 นิ้ว)

**แรงดันไฟฟ้า**

4 เซลล์	14.8 V
6 เซลล์ และ 9 เซลล์	11.1 V
8 เซลล์	16.8 V

**ถ่านกระดุม**

CR-2032

---

**อะแดปเตอร์ AC**

---

**แรงดันไฟฟ้าเข้า**

Vostro 1310, 1510 และ 1710	90–264 VAC (65 W และ 90 W)
Vostro 2510	90–264 VAC (90 W)

**กระแสไฟฟ้าเข้า (สูงสุด)**

Vostro 1310, 1510 และ 1710	1.5 A (65 W และ 90 W)
Vostro 2510	1.5 A (90 W)

**ความถี่ของกระแสไฟฟ้าเข้า**

Vostro 1310, 1510 และ 1710	47–63 Hz (65 W และ 90 W)
Vostro 2510	47–63 Hz (90 W)

---

**อะแดปเตอร์ AC (ต่อ)**

---

**กระแสไฟฟ้าออก**

65 W	4.34 A (จ่ายได้สูงสุดที่ 4 วินาที) 3.34 A (ต่อเนื่อง)
90 W	5.62 A (จ่ายได้สูงสุดที่ 4 วินาที) 4.62 A (ต่อเนื่อง)

**หมายเหตุ :** สำหรับคอมพิวเตอร์ Vostro 1510, 1710 และ 2510 ที่มีการกำหนดค่าการแสดงผลแยกต่างหาก คุณต้องใช้อะแดปเตอร์ AC ขนาด 90 วัตต์ ที่จัดส่งมาให้พร้อมกับคอมพิวเตอร์ การใช้อะแดปเตอร์ AC ที่ไม่ถูกต้องจะทำให้ระบบไม่สามารถทำงานได้อย่างเต็มประสิทธิภาพและก่อให้เกิดค่าเตือนของ BIOS ขึ้น

**พิกัดแรงดันไฟฟ้าออก**

Vostro 1310, 1510 และ 1710	19.5 VDC (65 W และ 90 W)
Vostro 2510	19.5 VDC (90 W)

**ขนาด (65 W) :**

สูง	27.8–28.6 มม. (1.10–1.12 นิ้ว)
กว้าง	57.9 มม. (2.28 นิ้ว)
หนา	137.2 มม. (5.40 นิ้ว)
ช่วงอุณหภูมิ	0° ถึง 35°C (32° ถึง 95°F)

---

**อะแดปเตอร์ AC (ต่อ)**

---

ขนาด (90 W) :

สูง	33.8–34.6 มม. (1.34–1.36 นิ้ว)
กว้าง	60.9 มม. (2.39 นิ้ว)
หนา	153.4 มม. (6.04 นิ้ว)
น้ำหนัก (พร้อมสายต่างๆ)	0.46 กก. (1.01 ปอนด์)
ช่วงอุณหภูมิ	0° ถึง 35LC (32° ถึง 95°F)

---

**ขนาด**

---

สูง	Vostro 1310 — 23.8 ถึง 37.2 มม. (0.937 ถึง 1.465 นิ้ว) Vostro 1510 และ 2510 — 26.2 ถึง 38.0 มม. (1.031 ถึง 1.496 นิ้ว) Vostro 1710 — 29.0 ถึง 40.5 มม. (1.142 ถึง 1.594 นิ้ว)
กว้าง	Vostro 1310 — 317 มม. (12.480 นิ้ว) Vostro 1510 และ 2510 — 357 มม. (14.055 นิ้ว) Vostro 1710 — 393 มม. (15.472 นิ้ว)
หนา	Vostro 1310 — 243.2 มม. (9.575 นิ้ว) Vostro 1510 และ 2510 — 258 มม. (10.157 นิ้ว) Vostro 1710 — 286 มม. (11.26 นิ้ว)
น้ำหนัก	Vostro 1310 — ต่ำสุด 2.1 กก. (4.630 ปอนด์) ที่มีแบตเตอรี่ 4 เซลล์ Vostro 1310 — ต่ำสุด 2.8 กก. (6.173 ปอนด์) ที่มีแบตเตอรี่ 6 เซลล์ Vostro 1510 และ 2510 — ต่ำสุด 2.1 กก. (4.630 ปอนด์) ที่มีแบตเตอรี่ 4 เซลล์ Vostro 1710 — ต่ำสุด 2.6 กก. (5.72 ปอนด์) ที่มีแบตเตอรี่ 6 เซลล์ Vostro 1710 — ต่ำสุด 3.41 กก. (7.51 ปอนด์) ที่มีแบตเตอรี่ 8 เซลล์

---

**ลักษณะการใช้งาน**

---

ช่วงอุณหภูมิ :

ขณะใช้งาน	0° ถึง 35°C (32° ถึง 95°F)
-----------	----------------------------

---

## ลักษณะการใช้งาน (ต่อ)

---

เมื่อไม่ได้ใช้งาน	-40° ถึง 65°C (-40° ถึง 149°F)
ความชื้นสัมพัทธ์ (สูงสุด) :	
ขณะใช้งาน	10% ถึง 90% (ไม่มีการควบแน่น)
เมื่อไม่ได้ใช้งาน	5% ถึง 95% (ไม่มีการควบแน่น)

## การค้นหาข้อมูลและรายละเอียดเพิ่มเติม

---

### หากคุณต้องการทำสิ่งต่อไปนี้ :

### กรุณาดู :

อ่านข้อมูลเกี่ยวกับวิธีปฏิบัติที่ดีที่สุดด้านความปลอดภัยสำหรับคอมพิวเตอร์ของคุณ, ทบทวนเกี่ยวกับข้อมูลการรับประกันสินค้า, ข้อตกลงและเงื่อนไข (สำหรับผู้ใช้ในสหรัฐอเมริกาเท่านั้น), คำแนะนำด้านความปลอดภัย, ข้อมูลเกี่ยวกับกฎข้อบังคับ, ข้อมูลด้านการยศาสตร์ และข้อตกลงว่าด้วยสิทธิการใช้งาน

เอกสารเกี่ยวกับความปลอดภัยและกฎข้อบังคับที่จัดส่งแนบมา กับคอมพิวเตอร์ของคุณ และดูข้อมูลเพิ่มเติมเกี่ยวกับระเบียบข้อบังคับตามกฎหมายได้ในหน้าโฮมเพจที่ [www.dell.com/regulatory\\_compliance](http://www.dell.com/regulatory_compliance)

---

ข้อมูลในเอกสารฉบับนี้อาจเปลี่ยนแปลงได้โดยไม่ต้องแจ้งให้ทราบล่วงหน้า

© 2009 Dell Inc. สงวนลิขสิทธิ์ พิมพ์ในมาเลเซีย

ห้ามผลิตซ้ำโดยไม่ได้รับอนุญาตอย่างเป็นทางการใดๆ หากมีได้รับอนุญาตอย่างเป็นทางการเป็นลายลักษณ์อักษรจาก Dell Inc.

เครื่องหมายการค้าที่ใช้ในเอกสารนี้ : *Dell*, เครื่องหมาย *DELL* และ *Vostro* เป็นเครื่องหมายการค้าของ Dell Inc.; *Intel* และ *Celeron* เป็นเครื่องหมายการค้าจดทะเบียน และ *Core* เป็นเครื่องหมายการค้าของ Intel Corporation ทั้งในสหรัฐอเมริกา และประเทศอื่นๆ

เครื่องหมายการค้าและชื่อทางการค้าอื่นๆ ที่ปรากฏในเอกสารนี้ จะใช้เพื่ออ้างถึงผู้คนที่เป็นเจ้าของเครื่องหมายการค้าและชื่อทางการค้านั้น หรือเพื่ออ้างถึงผลิตภัณฑ์ขององค์กรเหล่านั้นเพียงเท่านั้น Dell Inc. ไม่ได้เป็นเจ้าของเครื่องหมายการค้าและชื่อทางการค้าใดๆ นอกเหนือจากของ Dell เท่านั้น